



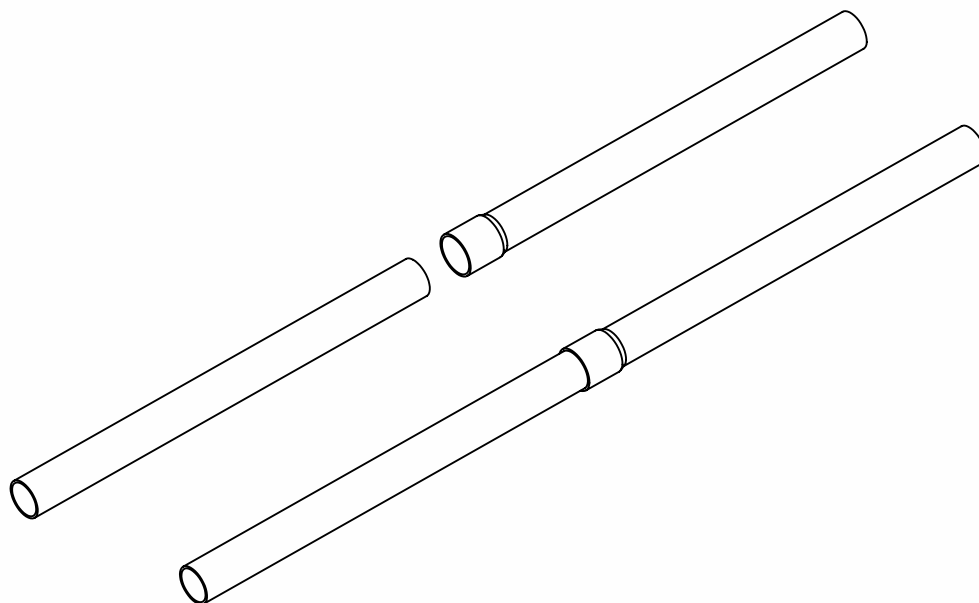
KOPPOS

Инструкция по монтажу жестких труб



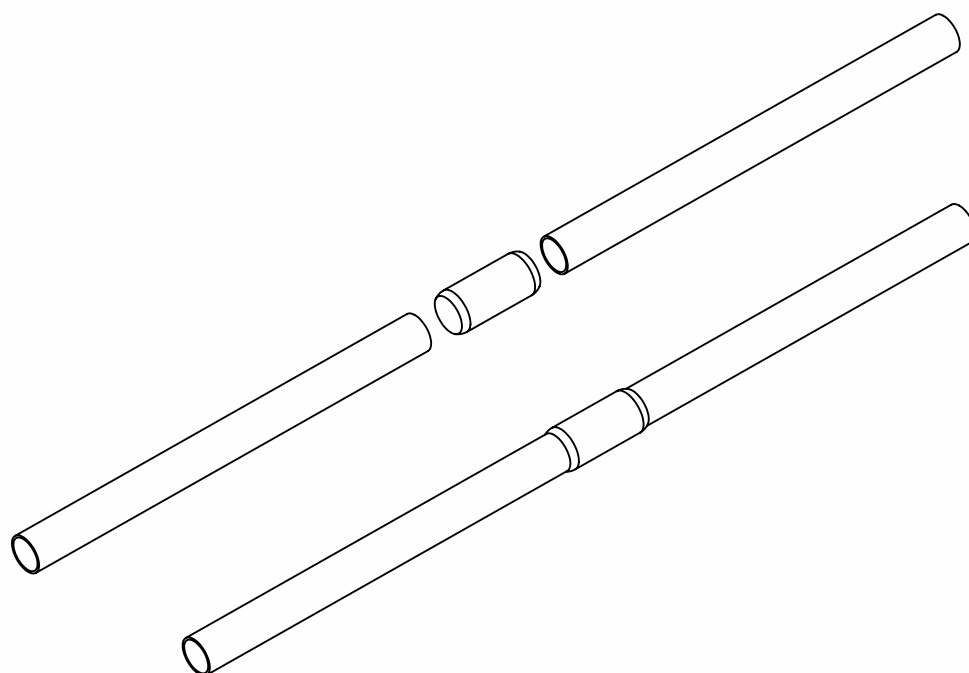
1. Соединение жестких труб с раструбом серии 15xx, 15xxHF, 40xx, 40xxHF, 80xx и 80xxHF

С одной из торцевых сторон жестких труб имеется раструб, который позволяет осуществить стыковку труб между собой.



2. Соединение жестких труб без раструба

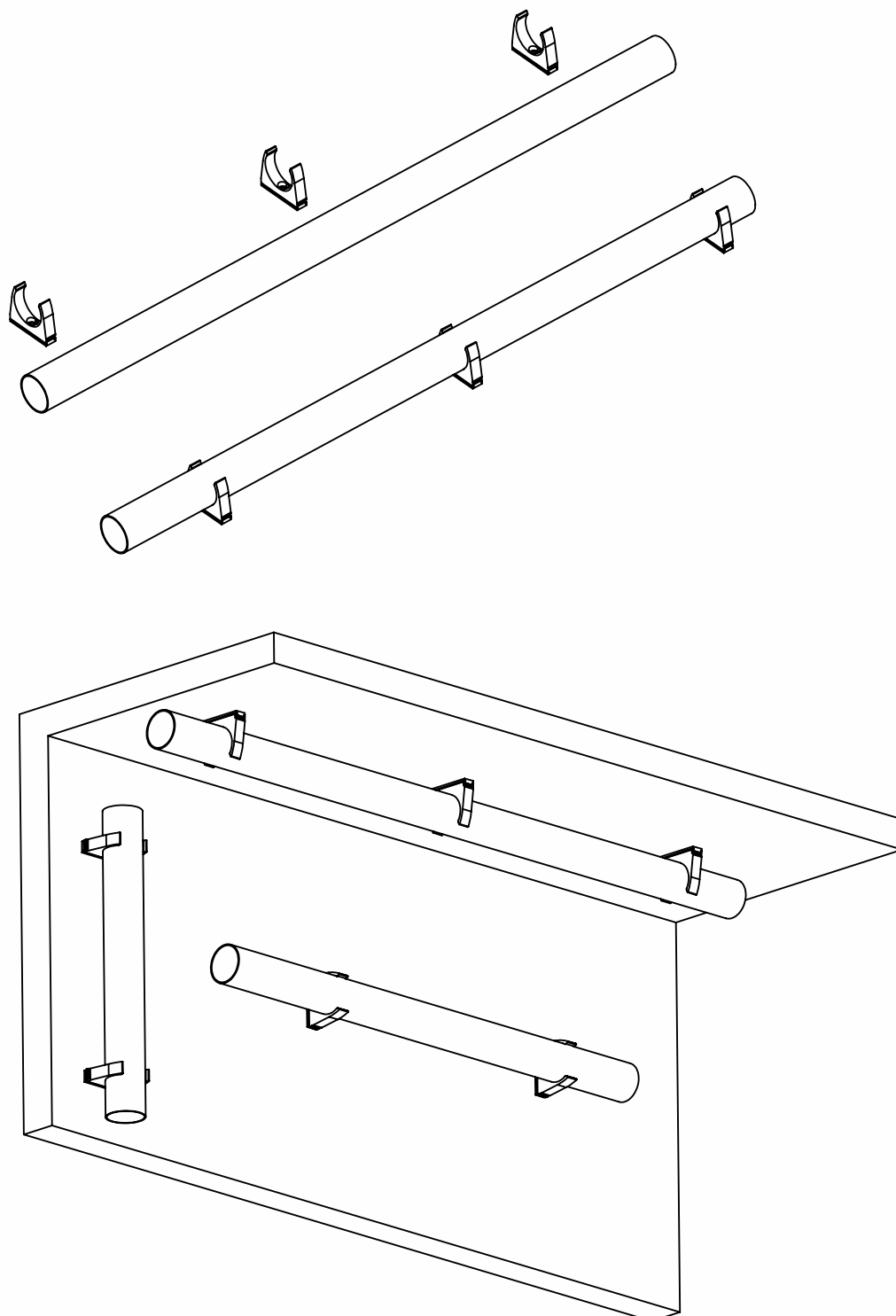
Соединение торцевых сторон труб без раструба осуществляется с помощью соединительных муфт (02xx или 02xxHF)



3. Монтаж жестких труб на поверхность в помещении

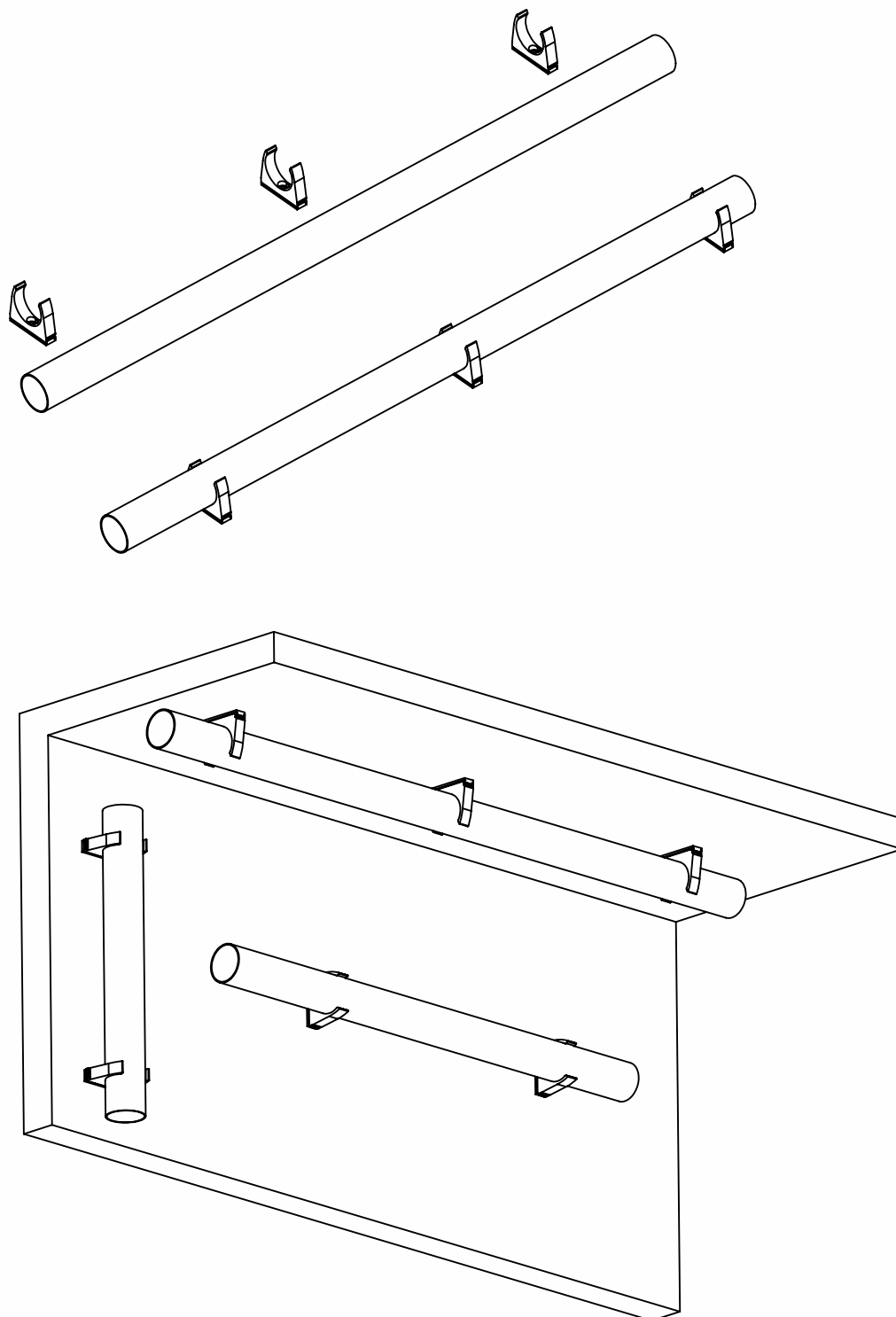
Жесткие трубы монтируются путем защелкивания в скобы (53xx, 53xxHF). Максимальное расстояние между скобами представлено в таблице ниже.

Диаметр трубы		мм	16	20	25	32	40	50	63
Расстояние между скобами	Горизонтальный монтаж	мм	600	650	700	750	800	850	900
	Вертикальный монтаж	мм	800	850	900	950	1000	1050	1100



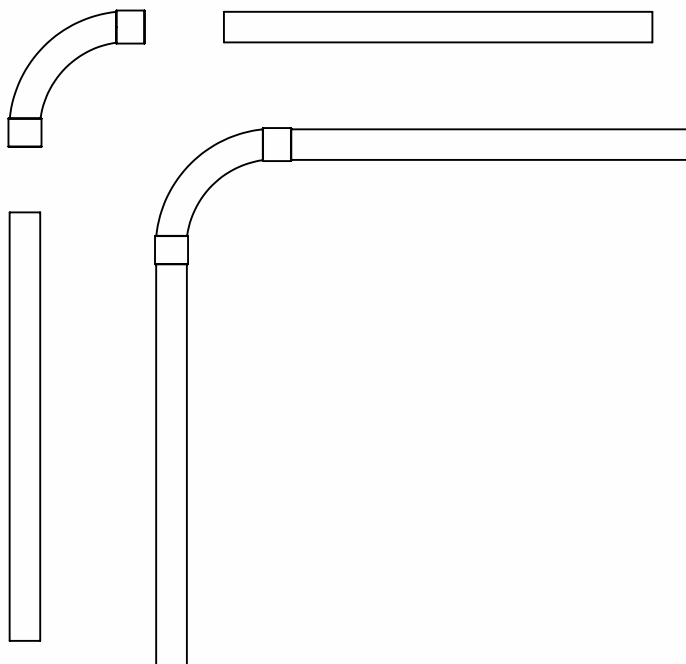
4. Монтаж жестких УФ-стойких труб (15ххНФ FA, 40ххНФ FA, 80ххНФ FA) на улице

Жесткие трубы монтируются путем защелкивания в скобы 53ххНФ FB. Максимальное расстояние между точками крепления скоб не должно превышать 500 мм.



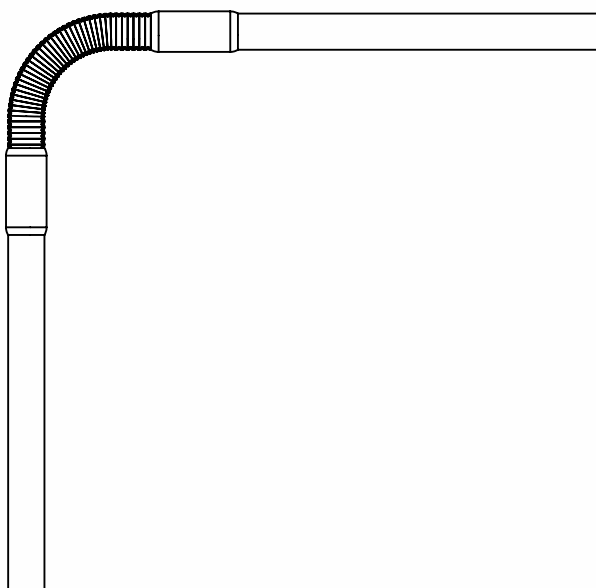
5. Организация поворота кабельной трасс на основе жестких труб

Поворот кабельной трассы на 90° осуществляется с помощью аксессуаров поворотов на 90° (41xx или 41xxHF). Жесткие трубы соединяются с аксессуарами поворотов с помощью раструба размещенного на обеих сторонах аксессуара - поворот на 90°.



6. Организация поворота кабельной трасс на основе гибких труб одного габарита

Осуществить поворот трассы на произвольный угол можно с помощью гибкой гофрированной трубы. Жесткая труба без раструба устанавливаются в муфту с одной стороны, а с другой стороны устанавливается гибкая труба того же диаметра.



7. Монтаж УФ-стойких жестких труб на улице

УФ-стойкие жесткие трубы монтируются на улице при соблюдении следующих правил:

- Крепежные скобы (хомуты) устанавливаются на расстоянии не более 500 мм
- Гибкие соединители из УФ - стойкой гофрированной трубы должны быть не менее 300 мм и должны располагаться через каждые 12 м
- организация ввода труб в распределительные коробки, должна осуществляться с помощью гибкой УФ-стойкой трубы длиной не менее 300 мм

В случаях, когда труба подвергается сильному воздействию солнечных лучей, например: крыши зданий, открытые автомобильные стоянки и другие места, рекомендуется использовать стальную трубу оцинкованную методом горячего оцинкования погружением!

